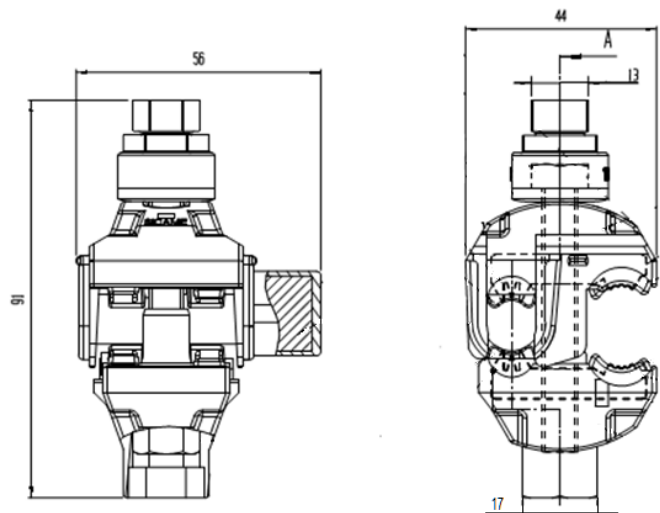


Zacisk jednostronnie przebijający izolację NTD 151 AFA

Zastosowanie:

Służy do wykonywania połączeń elektrycznych pomiędzy przewodami gołymi linii głównej (Al) i przewodami izolowanymi odgańlenia o żyłach aluminiowych (Al) lub miedzianych (Cu).

- ▶ Zacisk wyposażony jest w śrubę ze zrywalnym łbem.
- ▶ W trakcie montażu jest możliwość przytrzymania zacisku kluczem nr 17 (płaskim lub oczkowym) lub kluczem czołowym oferowanym przez producenta.
- ▶ Zacisk obustronnie przelotowy.



Symbol	Linia przekrój [mm ²]	Odgańlenie przekrój [mm ²]	Obciążenie dopuszczalne długotrwałe [A]	Śruba skręcająca	Moment zrywający [Nm]	Nasadka ze zrywalnym łbem Rozmiar łba [mm]
NTD 151 AFA	16-95	2,5-35	345	1 x M8	14	13